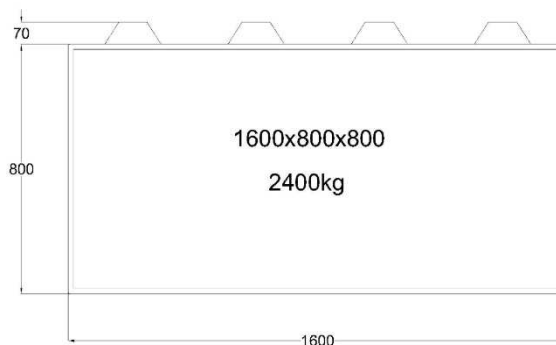
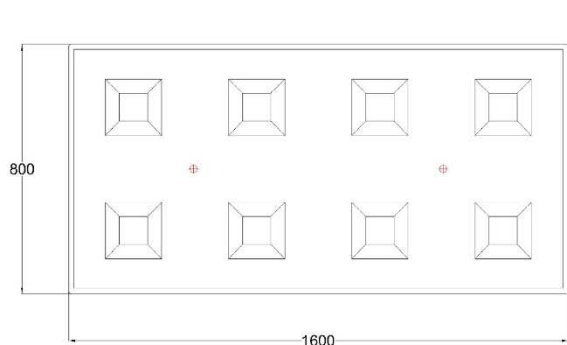


Preisliste (gültig ab 01.04.2026)

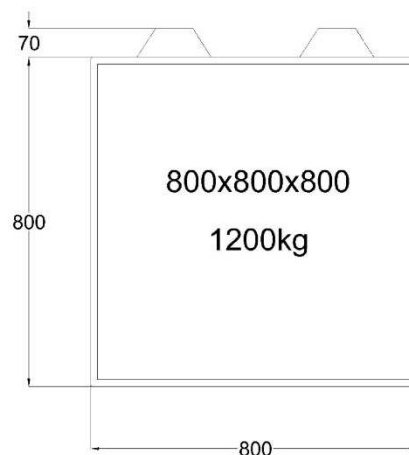
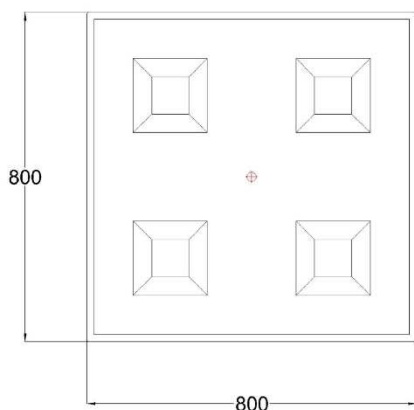
Mobile Betonsteine TYP 800



• Versenkte Ösen/Ringschrauben

Typ 800/1600 - Maße 1600 x 800 x 800
Miete Stück pro Tag

€ 160,00 / Stk.
€ 1,00



• Versenkte Öse/Ringschraube

Typ 800/800 - Maße 800 x 800 x 800
Miete Stück pro Tag

€ 105,00 / Stk.
€ 1,00

MARX GmbH • Srl

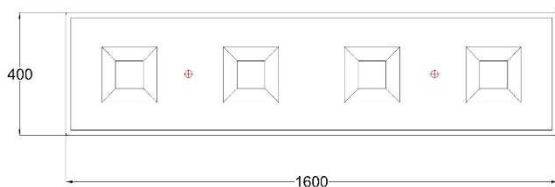
Gewerbegebiet Vetzan 15 • Zona produttiva Vezzano 15
I-39028 Schlanders • Silandro

Verwaltung • amministrazione: +39 0473 742 172
Betonwerk • impianto calcestruzzo: +39 0473 742 214
Schotterwerk • impianto ghiaia: +39 0473 740 360
Recyclingcenter • centro riciclaggio: +39 0473 422 200

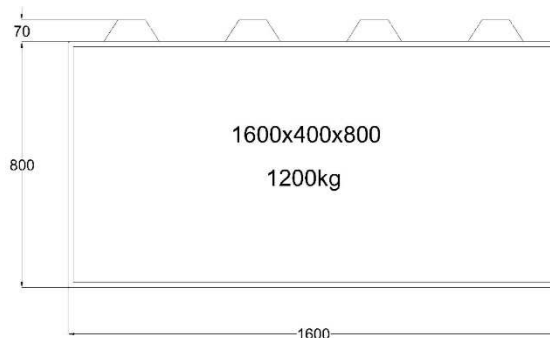
info@marx.it • marx@pec.marx.it
WWW.MARX.IT

Gesellschaftskapital 250.000,00 Euro, vollständig eingezahlt
Eingetragen im Handelsregister von Bozen (REA BZ-96705); Eintragungs-, Steuer- und MwSt-Nummer: 00966070211
Capitale sociale 250.000,00 Euro, interamente versato
Iscritta al Registro delle Imprese di Bolzano (REA BZ-96705); numero di iscrizione, codice fiscale e partita IVA: 00966070211

Preisliste (gültig ab 01.04.2026) Mobile Betonsteine Typ 400



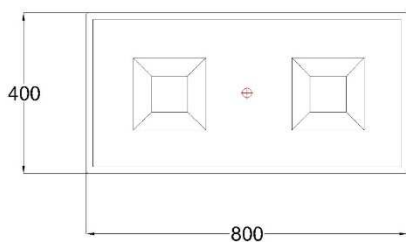
⊕ Versenkte Ösen/Ringschrauben



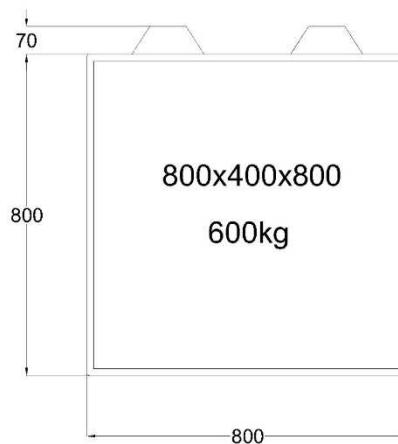
Versenkte Ösen/Ringschrauben

Typ 400/1600 - Maße 1600 x 400 x 800
Miete Stück pro Tag

€ 105,00 / Stk.
€ 1,00



⊕ Versenkte Öse/Ringschraube



Typ 400/800 - Maße 800 x 400 x 800
Miete Stück pro Tag

€ 75,00 / Stk.
€ 1,00