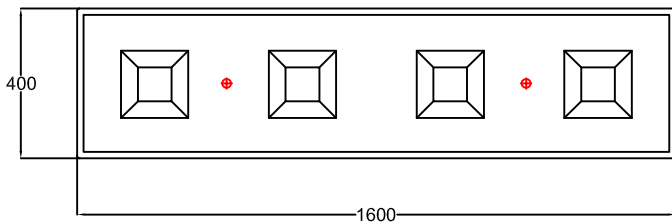
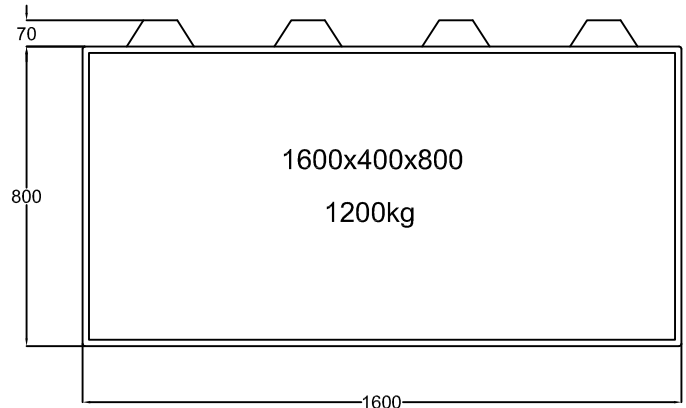


Schlanders 39028 Silandro, Gewerbegebiet Vetzan 15 Zona Produttiva Vezzano, Mwst.Nr - Steuernr. - Handelsreg. BZ 00966070211 Part.Iva - Cod. Fisc. - Reg. Impr. BZ, Gesellschaftskap.voll eingez. 250.000,00 € Cap.soc.int.versato, Büro/Verwaltung - Ufficio/Amministr. Tel. 0473/742172 - Fax 0473/742425, Betonwerk Schlanders - Imp. Calcestruzzo Silandro Tel. 0473/742214, Betonwerk Lana - Imp. Calcestruzzo Lana Tel. 0473/492900 Schotterwerk - Imp. ghiaia Tel. 0473/740360, e-mail: [marx57@marx.it](mailto:marx57@marx.it)



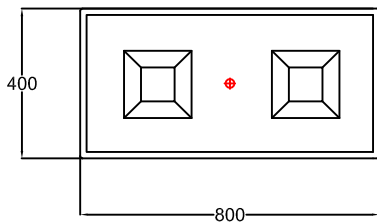
• Versenkte Ösen/Ringschrauben



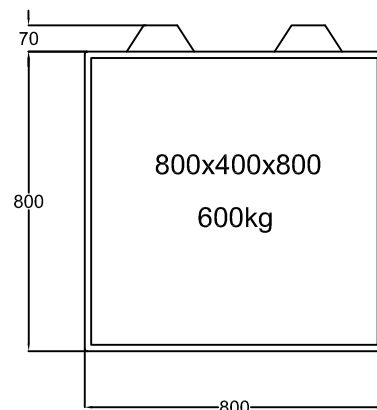
Versenkte Ösen/Ringschrauben

TYP 400/1600 MASE 1600 x 400 x 800  
 MIETE Stück/Tag

€ 86,00/Stk.  
 € 1,00



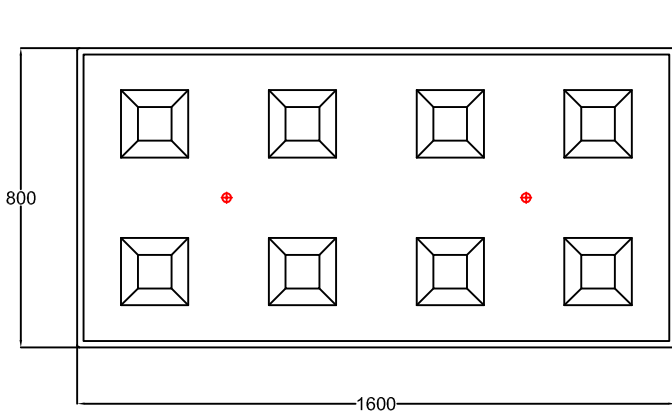
• Versenkte Öse/Ringschraube



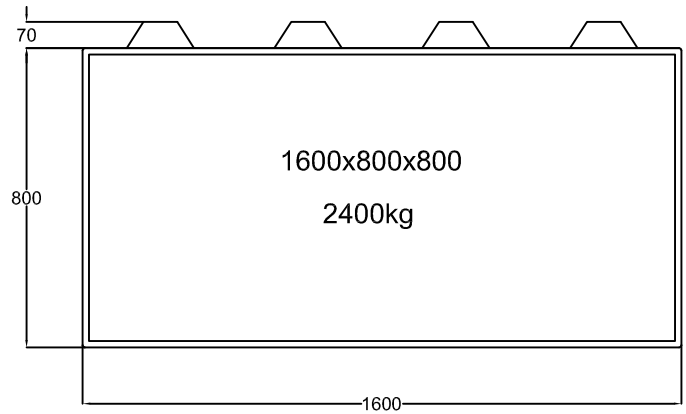
TYP 400/800 MASE 800 x 400 x 800  
 MIETE Stück/Tag

€ 68,00/Stk.  
 € 1,00

Schlanders 39028 Silandro, Gewerbegebiet Vetzan 15 Zona Produttiva Vezzano, Mwst.Nr - Steuernr. - Handelsreg. BZ 00966070211 Part.Iva - Cod. Fisc. - Reg. Impr. BZ, Gesellschaftskap.voll eingez. 250.000,00 € Cap.soc.int.versato, Büro/Verwaltung - Ufficio/Amministr. Tel. 0473/742172 - Fax 0473/742425, Betonwerk Schlanders - Imp. Calcestruzzo Silandro Tel. 0473/742214, Betonwerk Lana - Imp. Calcestruzzo Lana Tel. 0473/492900 Schotterwerk - Imp. ghiaia Tel. 0473/740360, e-mail: [marx57@marx.it](mailto:marx57@marx.it)

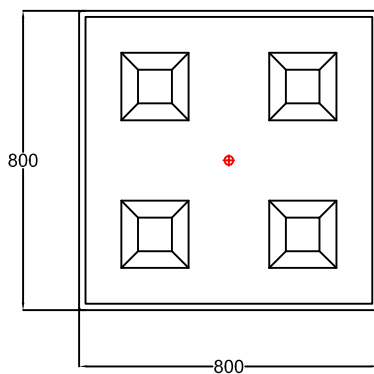


• Versenkte Ösen/Ringschrauben

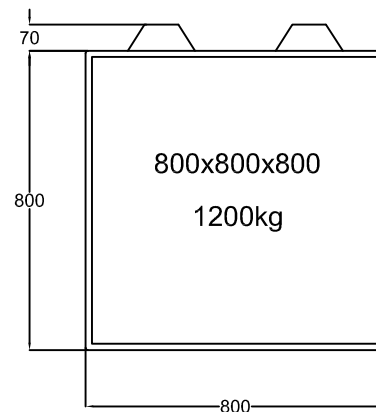


**TYP 800/1600 MASE 1600 x 800 x 800**  
**MIETE Stück/Tag**

**€ 148,00/Stk.**  
**€ 1,00**



Versenkte Öse/Ringschraube



**TYP 800/800 MASE 800 x 800 x 800**  
**MIETE Stück/Tag**

**€ 98,00/Stk.**  
**€ 1,00**