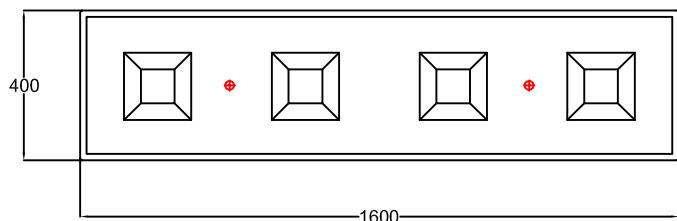
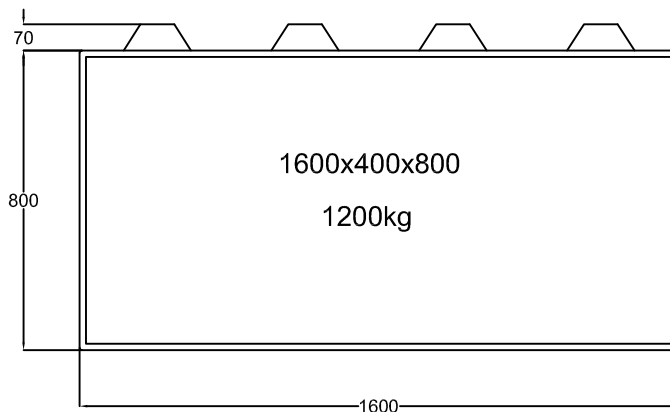


Schlanders 39028 Silandro, Gewerbegebiet Vetzan 15 Zona Produttiva Vezzano, Mwst.Nr - Steuernr. - Handelsreg. BZ 00966070211 Part.Iva - Cod. Fisc. - Reg. Impr. BZ, Gesellschaftskap.voll eingez. 250.000,00 € Cap.soc.int.versato, Büro/Verwaltung - Ufficio/Amministr. Tel. 0473/742172 - Fax 0473/742425, Betonwerk Schlanders - Imp. Calcestruzzo Silandro Tel. 0473/742214, Betonwerk Lana - Imp. Calcestruzzo Lana Tel. 0473/492900 Schotterwerk - Imp. ghiaia Tel. 0473/740360, e-mail: marx57@marx.it

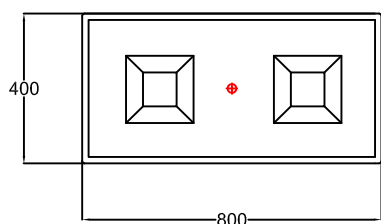


⊕ BOCCOLA ACCECATA

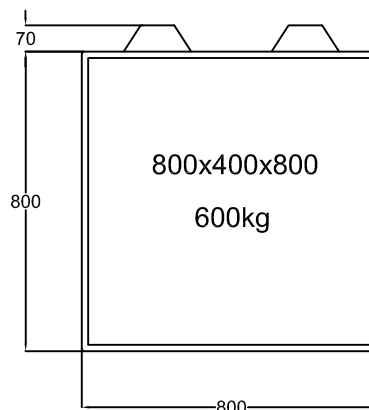


TIPO 400/1600 MISURE 1600 x 400 x 800
 NOLEGGIO pz/gg

€ 86,00/pz.
 € 1,00



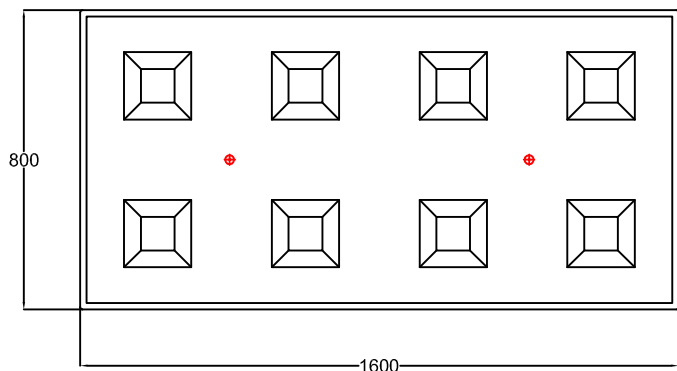
⊕ BOCCOLA ACCECATA



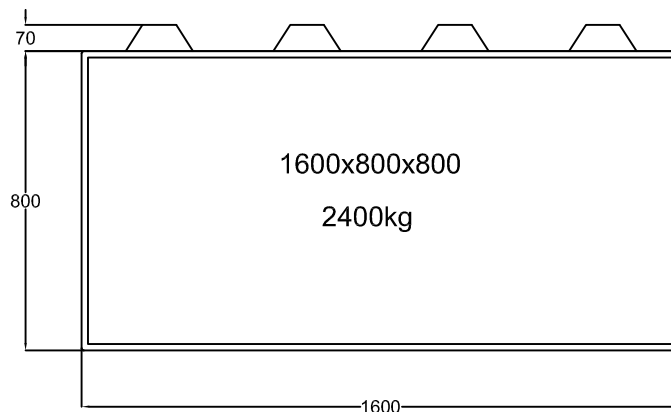
TIPO 400/800 MISURE 800 x 400 x 800
 NOLEGGIO pz/gg

€ 68,00/pz.
 € 1,00

Schlanders 39028 Silandro, Gewerbegebiet Vetzan 15 Zona Produttiva Vezzano, Mwst.Nr - Steuernr. - Handelsreg. BZ 00966070211 Part.Iva - Cod. Fisc. - Reg. Impr. BZ, Gesellschaftskap.voll eingez. 250.000,00 € Cap.soc.int.versato, Büro/Verwaltung - Ufficio/Amministr. Tel. 0473/742172 - Fax 0473/742425, Betonwerk Schlanders - Imp. Calcestruzzo Silandro Tel. 0473/742214, Betonwerk Lana - Imp. Calcestruzzo Lana Tel. 0473/492900 Schotterwerk - Imp. ghiaia Tel. 0473/740360, e-mail: marx57@marx.it

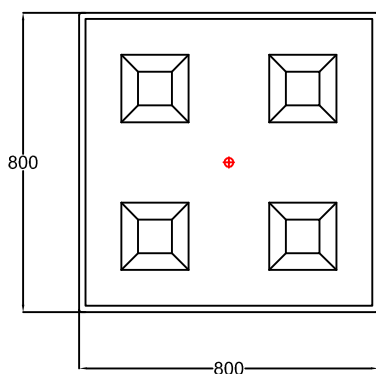


• BOCCOLA ACCECATA

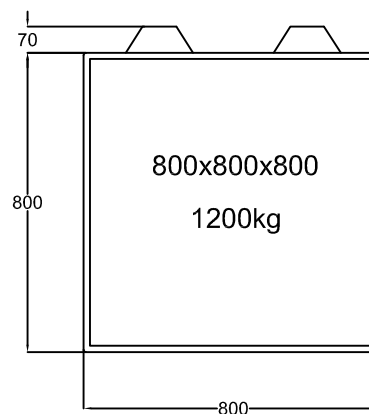


TIPO 800/1600 MISURE 1600 x 800 x 800
 NOLEGGIO pz/gg

€ 148,00/pz.
 € 1,00



BOCCOLA ACCECATA



TIPO 800/800 MISURE 800 x 800 x 800
 NOLEGGIO pz/gg

€ 98,00/pz.
 € 1,00

Su ordinazione e sovrapprezzo i cubi sono disponibili anche in diversi colori
 I prezzi di cui sopra sono al netto dell'iva a partire del nostro magazzino di Silandro
 Presente listino prezzi sostituisce quelli precedenti ed é valido fino a revoca.