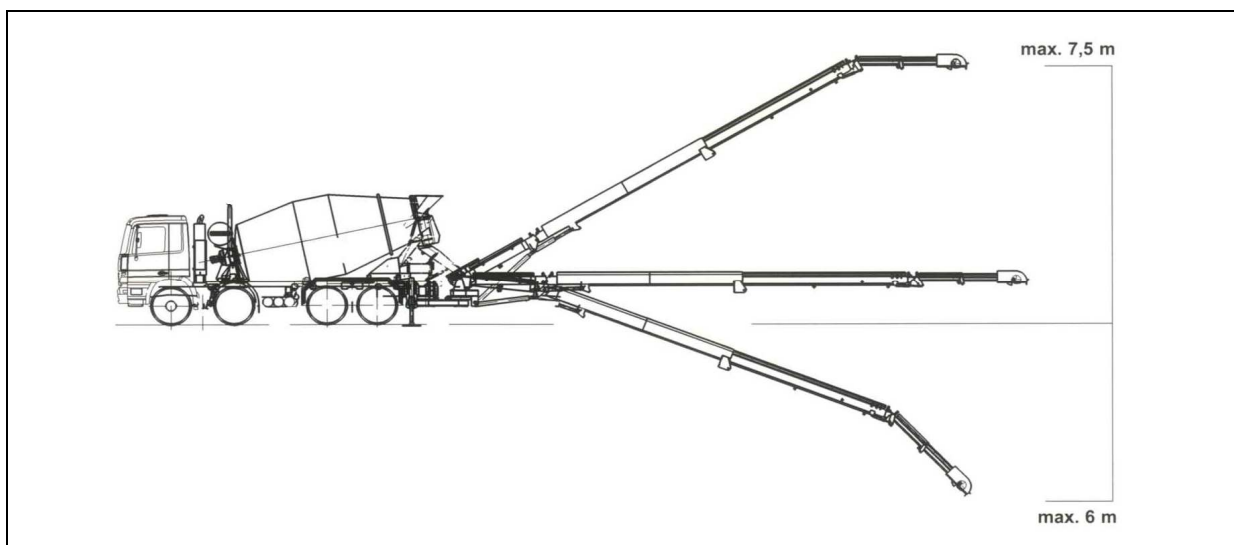


Das unten abgebildete und beschriebene Förderband eignet sich zum Transport von Trockenbeton, Skart, Kies und Erde. Es eignet sich hervorragend zum Hinterfüllen von Mauern und Auffüllen von Fundamenten mit Skart 30/80 sowie zum Beschichten von Dächern und Gärten mit Erde oder Kies.



<b>Förderband</b>	<b>12 m + 4m = Totale 16m</b>
<b>Achsabstand</b>	<b>15,2 m</b>
<b>Leistung</b>	<b>Max. ca. 40 m<sup>3</sup> / h</b>
<b>Bandgeschwindigkeit</b>	<b>ca. 2,5 m / s</b>
<b>Bandkopf klappbar</b>	<b>Ja</b>
<b>Funkfernsteuerung</b>	<b>Ja</b>
<b>Preis</b>	<b>€ 80,00/Std. ab-bis Werk</b>